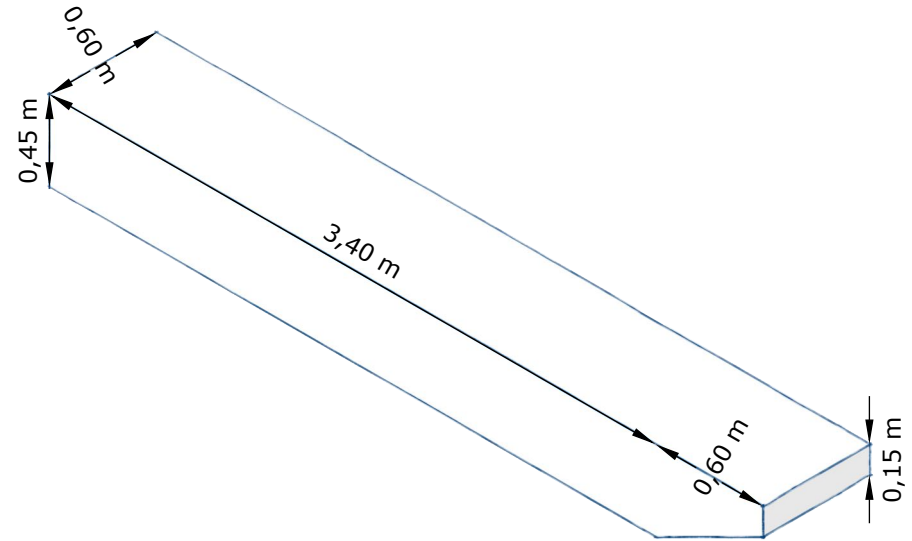
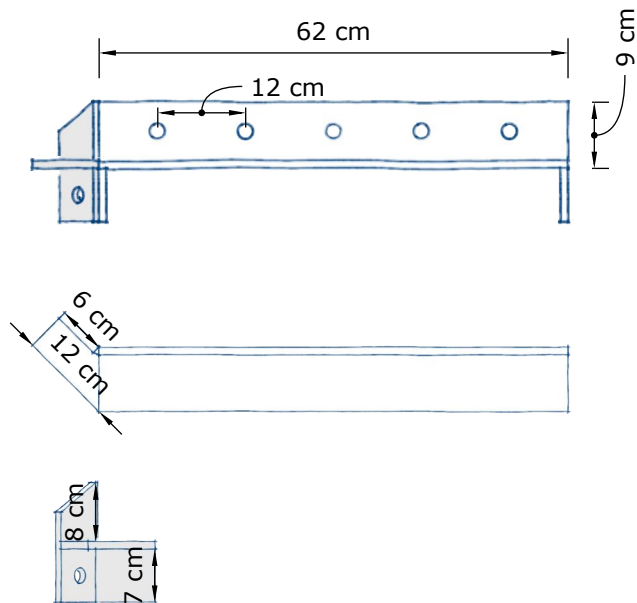


HUSBÅT

Ponton aluminium Skala 1:30



Fäste aluminium Skala 1:10



En ponton

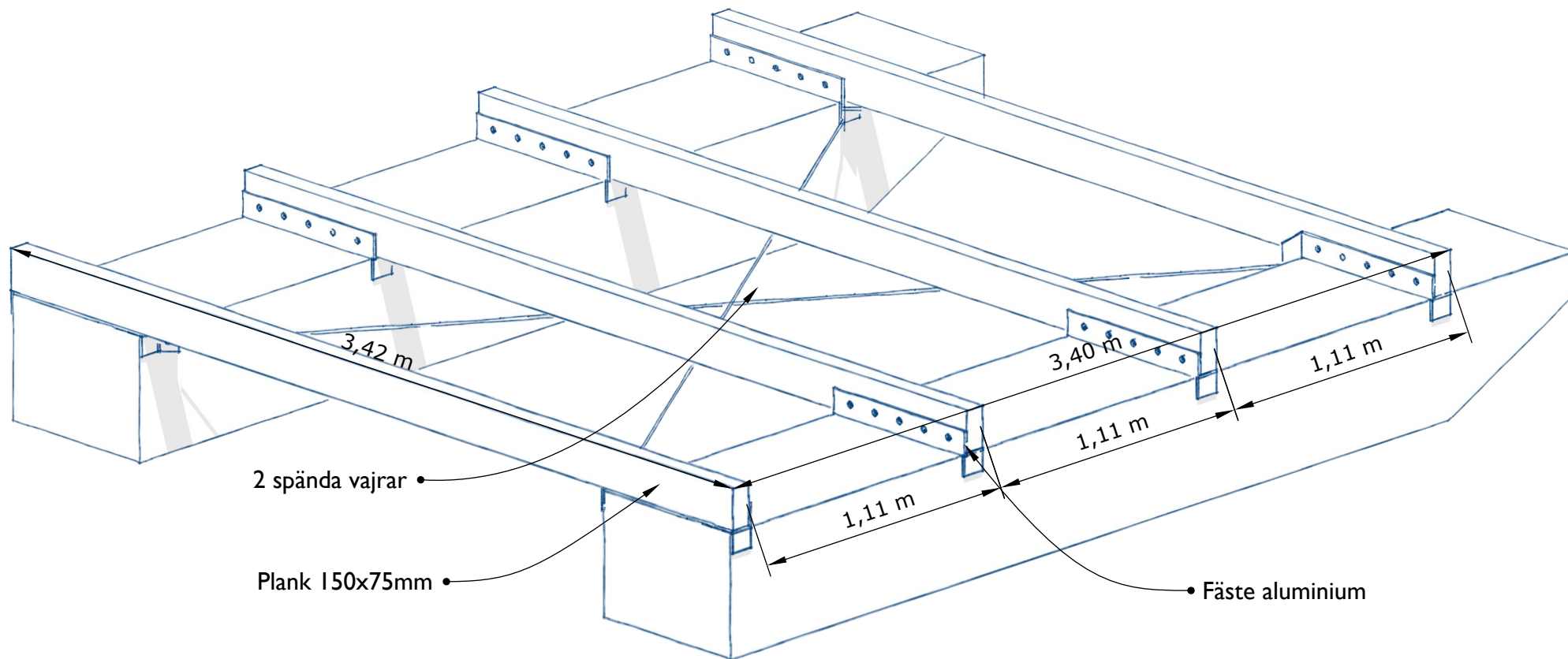
Längd	3,4 m
Bredd	0,6 m
Höjd	0,45 m
Längd spet	0,6 m
Höjd spets end	0,15 m
Egenvikt	60 kg
Volym 1	0,918 m ³
Volym 2	0,108 m ³
Volym totalt	1,026 m ³

Två pontoner

Volym	2,052 m ³
Egenvikt	120 kg
Bärighet max	1932 kg
Bärighet 1/2	966 kg

Brygga

Skala 1:20



2 spända vajrar

Plank 150x75mm

Fäste aluminium

FrontCut

Skala 1:20

